

Код производителя указан на упаковке в соответствии с буквой:

А - ООО «ЕС-МЕБЕЛЬ», 440034, Россия, г. Пенза, ул. Калинина, д. 135Б, лит. А, оф.5

Б - ООО «ДАК-МЕБЕЛЬ», 440004, Россия, г. Пенза, ул. Рябова, д.9

В - ООО «МК БТС», 440600, г. Пенза, ул. Карпинского, д. 99, офис 3

Инструкция по сборке и эксплуатации мебели

Модульная система «Селфи»

Шкаф (пенал) ПН-17

Габаритные размеры

Высота: 1670 мм.

Ширина: 402 мм.

Глубина: 372 мм.

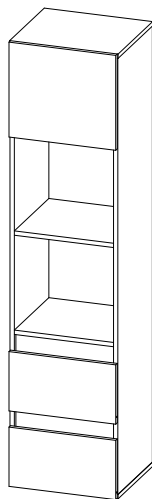
2 ящика:

максимальная нагрузка

на ящик - 5 кг.

Возможно установить створку

как на левую, так и на правую сторону



ОБЩИЕ ТЕХНИЧЕСКИЕ УКАЗАНИЯ

Настоятельно рекомендуем перед началом сборки внимательно ознакомиться с данной инструкцией, проверить наличие всех деталей и фурнитуры согласно комплектовочным ведомостям, убедиться в их качестве (отсутствие царапин, сколов, вмятин и т.д.) т.к. претензии по количеству комплектующих и качеству изделия после сборки не принимаются.

Сборку советуем производить вдвоём на ровной поверхности, в качестве подкладочного материала рекомендуем использовать гофрокартон от упаковок.

Производитель оставляет за собой право вносить изменения, не нарушающие внешнего вида и габаритных размеров изделия (замена крепежной фурнитуры, ножек, ручек и т. д. на аналоги).

Правила эксплуатации

Для длительного сохранения эксплуатационных и эстетических качеств мебели необходимо соблюдать следующие правила по уходу за мебелью во время ее эксплуатации:

- эксплуатировать мебель в сухом, проветриваемом помещении с температурой воздуха от +10 С до +40 С и относительной влажностью воздуха не более 70%
- в процессе эксплуатации мебели возможно ослабление крепежной фурнитуры - необходимо ее поправлять
- при эксплуатации изделий, имеющих декоративные решения в виде стекла или зеркал, необходимо помнить, что эксплуатация стекла и зеркал с трещиной сопряжено с риском получения травм. Следует немедленно заменить стекло/зеркало при появлении трещин
- не допускать скопления влаги на поверхностях изделия во избежание набухания щитов и отклейки кромок
- беречь поверхности от механических повреждений, не ставить на поверхность горячие предметы
- при чистке использовать влажную ткань с применением специальных средств по уходу за мебелью с последующей протиркой поверхностей насухо
- не допускайте попадания на поверхность таких веществ, как растворители, бензин, обезжиривающие средства и др.

Гарантийные обязательства

- Изготовитель гарантирует соответствие мебели требованиям ГОСТ 16371-2014, ТР ТС 025/2012 при соблюдении условий транспортировки, хранения, сборки (для мебели, поставляемой в разобранном виде), эксплуатации.
- Срок службы изделия - 5 лет (при соблюдении условий эксплуатации мебели).
- Гарантийный срок эксплуатации мебели - 18 месяцев.



Модульная система «Селфи»

Шкаф (пенал) ПН-17

Срок службы изделия - 5 лет

Срок гарантии - 18 месяцев

Соответствует требованиям
ТР ТС 025/2012

Производитель в соответствии с буквой
А - ООО «ЕС-МЕБЕЛЬ», 440034, Россия, г. Пенза, ул. Калинина, д. 135Б, лит. А, оф.5
Б - ООО «ДАК-МЕБЕЛЬ», 440004, Россия, г. Пенза, ул. Рябова, д.9
В - ООО «МК БТС», 440600, г. Пенза, ул. Карпинского, д. 99, офис 3

коллекции мебели
МЕБЕЛОНИ
семья

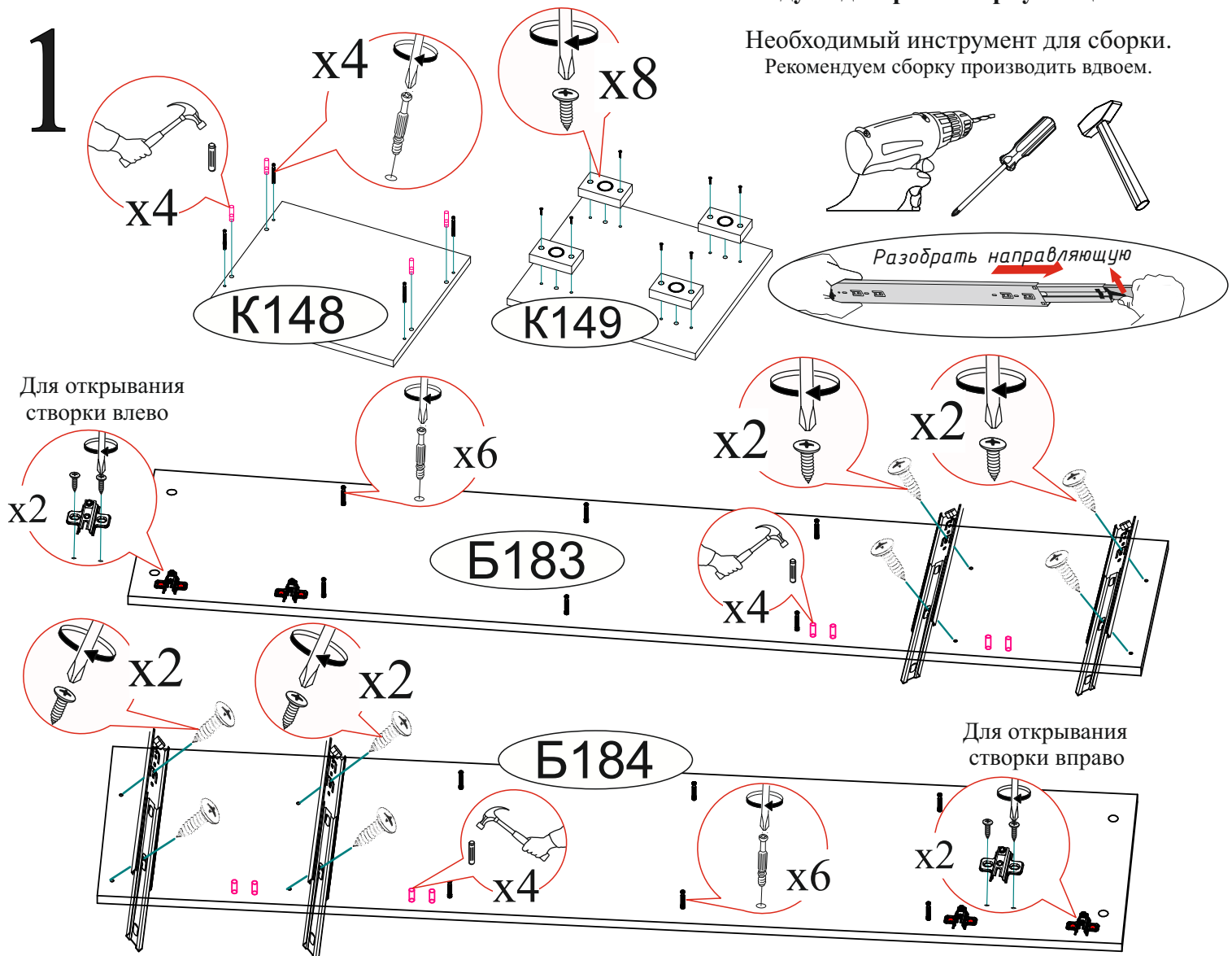


Дата изготовления _____

Комплектовочная ведомость					Петля 4-х шарнирная накладная	Гвоздь 2x20	Заглушка для эксцентрика	Заглушка для евроинта	Эксцентриковая стяжка
Поз.	Наименование	Длина	Ширина	Кол-во					
Б183	Боковина	1618	352	1					
Б184	Боковина	1618	352	1	2 шт.	54 шт.	24 шт.	4 шт.	24 шт.
Бя017	Бок ящика	300	98	4	Опора прямоугольная 20 мм.	Евроинт 6x50	Евроключ	Направляющая шариковая 300мм.	Шуруп 4x16
В136	Вязка	368	352	3					
Вя009	Вязка ящика	310	98	2	4 шт.	8 шт.	1 шт.	2 компл.	40 шт.
К148	Крышка	402	352	1	Навес угловой с заглужкой	Шкант 8x30	Стяжка межсекционная D5x32		
К149	Крышка	402	352	1					
Л129	ЛДВП	273	396	6	1 шт.	12 шт.	1 шт.		
Л130	ЛДВП	338	304	2					
Пл054	Планка	368	70	2					
Ств096	Створка	352	396	1					
Ф075	Фасад	220	396	2					
Бр003	Брус соединительный	368		5					

Качество мебели зависит от качества сборки.
Рекомендуем доверить сборку специалистам.

Необходимый инструмент для сборки.
Рекомендуем сборку производить вдвоем.



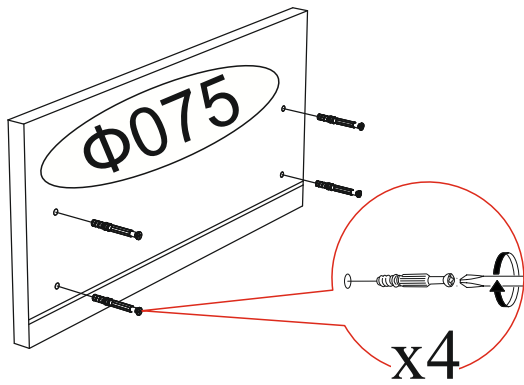
Уважаемый покупатель!

Убедительная просьба сохранять упаковку до полной сборки изделия!

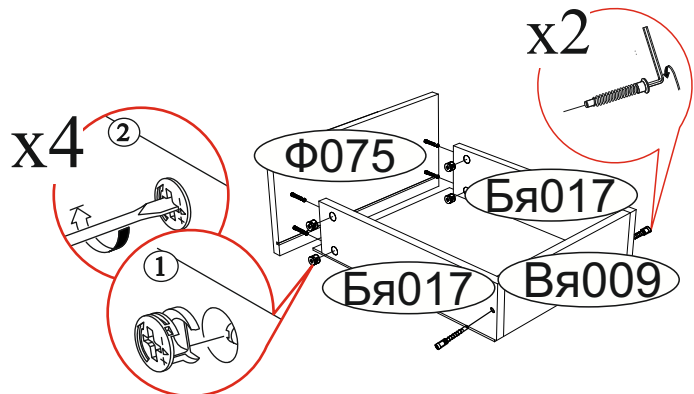
В случае обнаружения брака/дефекта обязательно сфотографировать выявленный дефект и этикетку на упаковке. На фотографии должно быть четко видно: наименование изделия, дату изготовления и номер бригады. Претензии по качеству без фотографии этикетки не принимаются.

 Цвет: 12595V5K1AYZT9 18075-01 00491019 18 0001	Производитель в соответствии с булавой: А - ООО "ЕС-МЕБЕЛЬ", 440034, Россия, г. Пенза, ул. Капнина, д.135Б, лит.А, оф.5 В - ООО "ДАК-МЕБЕЛЬ", 440004, Россия, г. Пенза, ул. Рабочая, д.9	 Дата изготовления 01.01.2018	 Бригада 1
	Центральная секция Либерти ЦС-02 сонома/ венге	1/5 Срок службы 5 лет. Гарантия 24 мес. 02-102.003	

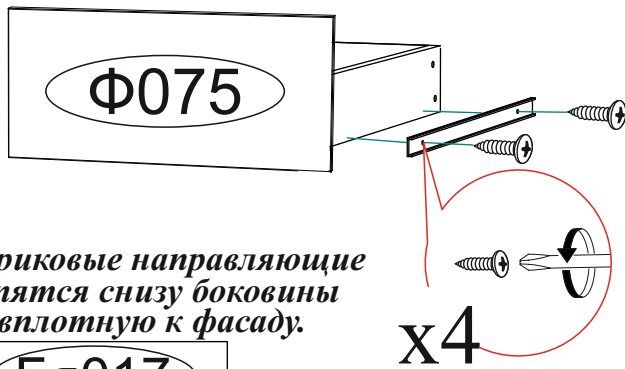
2



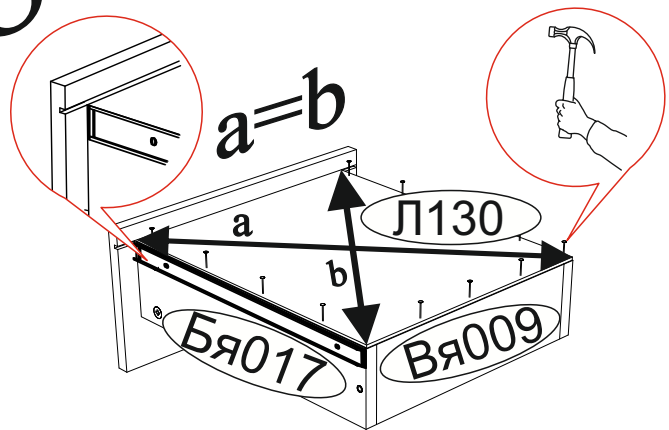
3



4

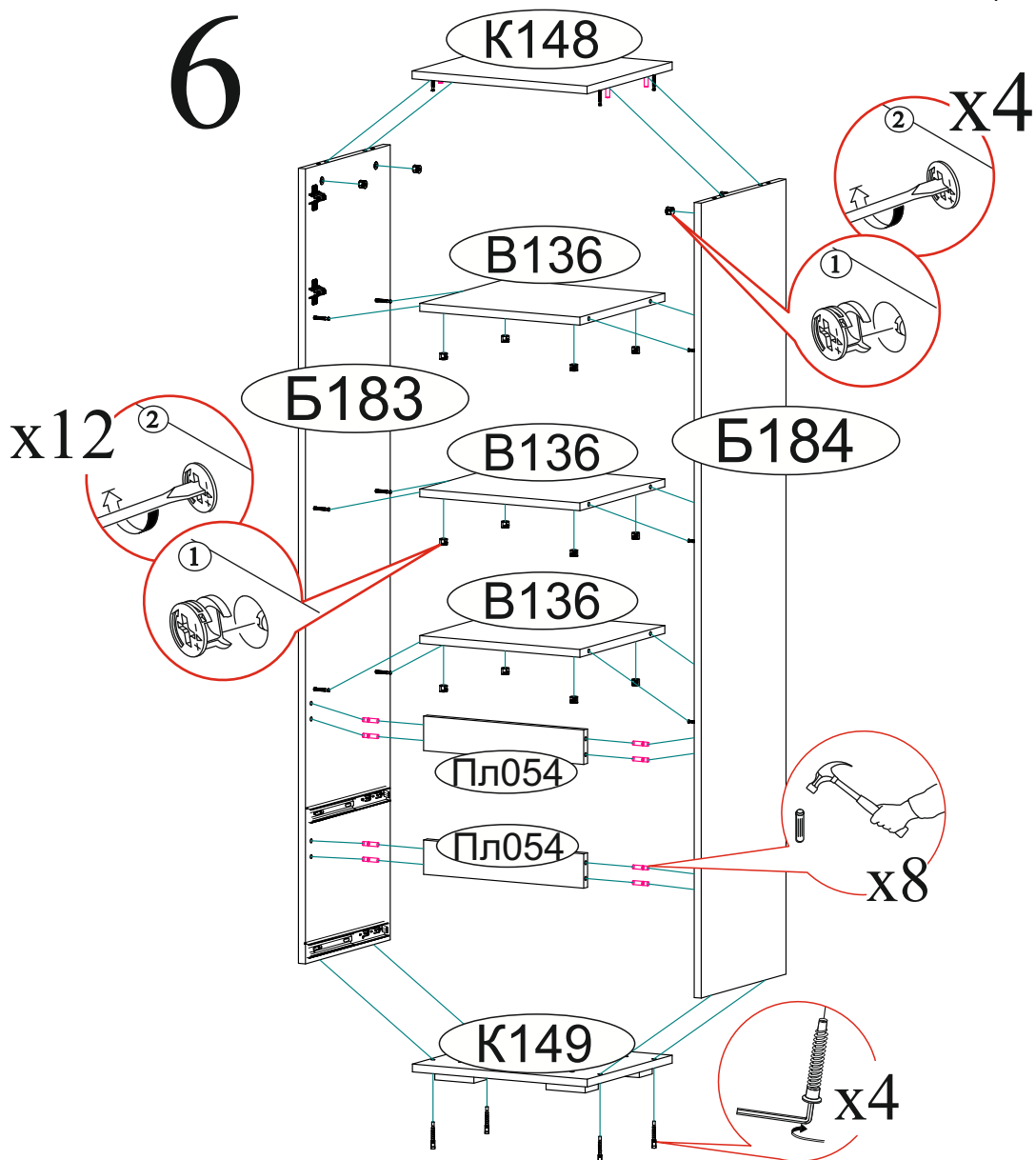


5

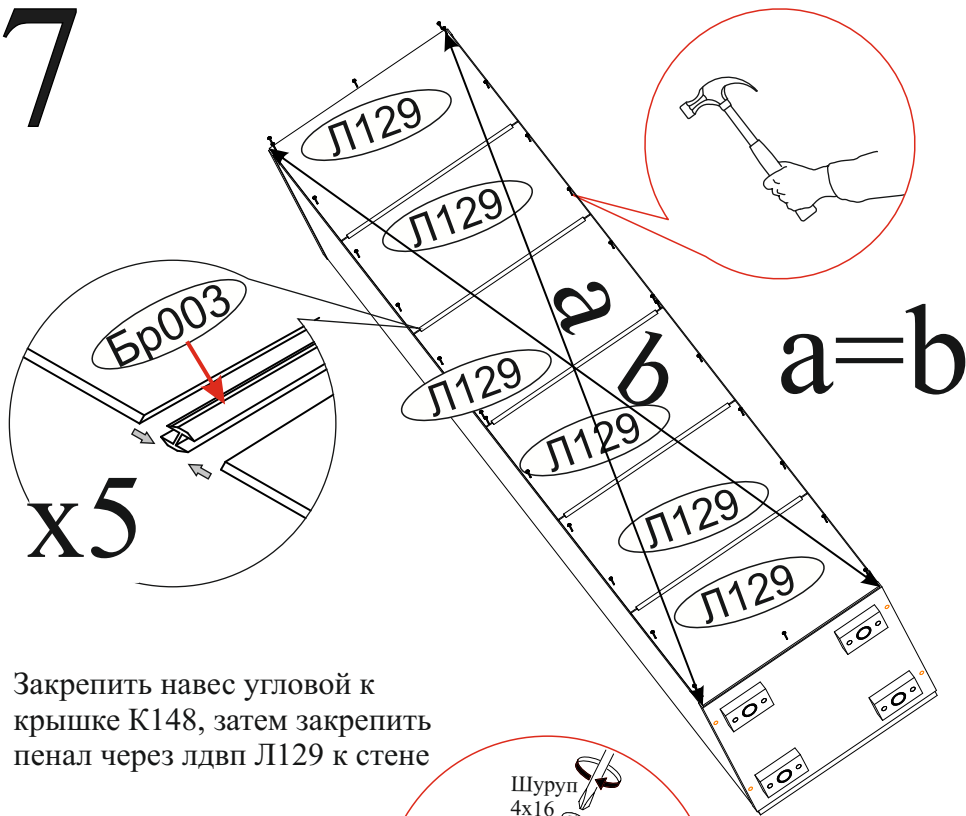


Шариковые направляющие крепятся снизу боковины и вплотную к фасаду.

6



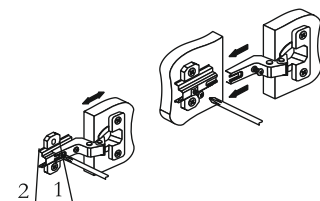
7



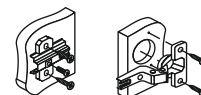
Закрепить навес угловой к крышке К148, затем закрепить пенал через лдвп Л129 к стене



Регулировка створки по глубине

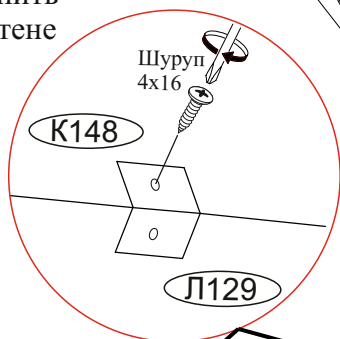


Регулировка створки по ширине



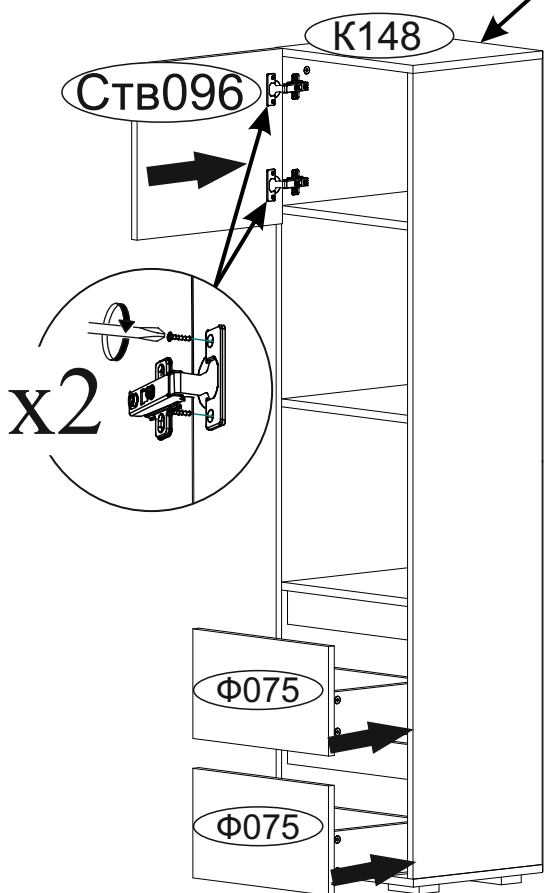
Регулировка створки по высоте

8



Для открывания створки влево

Для открывания створки вправо



ВНИМАНИЕ!!!

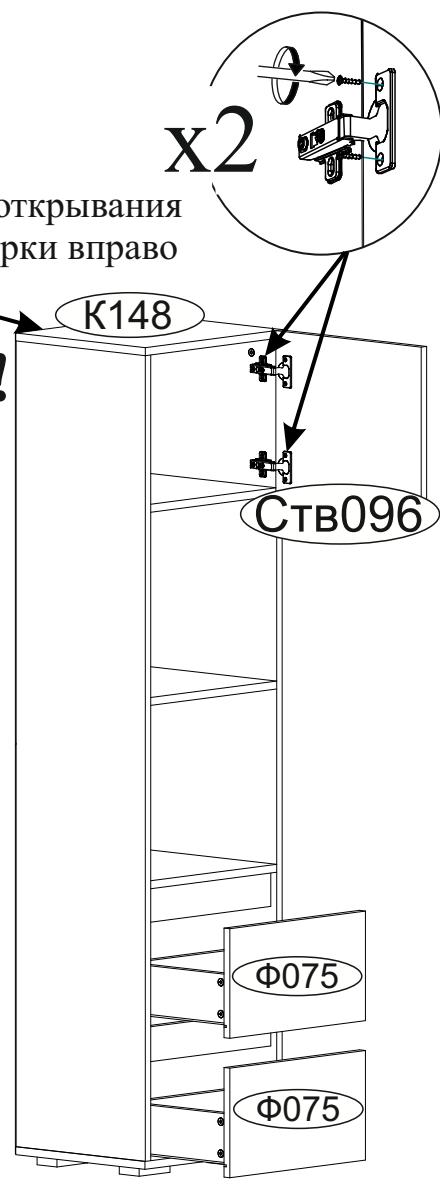
Не вставляйте на открытые ящики!



Не тяните за открытые створки!



Обязательно закрепить мебель к стене навесом угловым или к другой мебели стяжкой межсекционной.



Уважаемый покупатель!

Выражаем Вам искреннюю благодарность за выбор нашей мебели!